

PT20Eco

Ponorný snímač hladiny s analogovým výstupem

Snímání výšky hladiny vody vyžaduje splnění vícero podmínek, přičemž každá z nich má svoje specifika.

Pro zajištění plnohodnotné kvality snímání, spolehlivého výstupního signálu a garanci dlouhodobé životnosti přinášíme na trh robustní ponorný snímač hladiny s analogovým výstupem 4-20mA nebo 0-10V.

Vynikající technologie zapouzdření snímače a precizní výrobní proces zajišťují kvalitu a spolehlivost tohoto snímače hladiny s garantovanou vysokou stabilitou a těsností.

Dvojvodičové připojení s proudovým výstupem 4-20mA, lze použít všude tam, kde je nutné měřit výšku hladiny neagresivních kapalin.

Ponorný snímač hladiny lze nejčastěji využít:

- ve studních
- v hloubkových vrtech
- ve veřejných rozvodech vody a vodovodech
- v zásobnících pitné i užitkové vody
- v technologiích odpadových vod
- v čistírnách odpadních vod - ČOV
- v řekách, jezerech a dalších vodních zdrojích
- v zavlažovacích kanálech
- v technologických kanálech, bojlerch a v zásobnících
- ve vodárenských šachtách
- v zásobnících chladicí vody

Výhody snímače:

- široký měřicí rozsah od 0 do 100mvs H₂O ¹⁾
- standardizované měřicí rozsahy
- odolný proti korozi vyrobený z materiálu SS304 nebo SS316L
- analogový výstup 4-20mA, 0-10V nebo 0-5V ¹⁾
- vysoká přesnost
- stabilita výstupního signálu
- cenová dostupnost



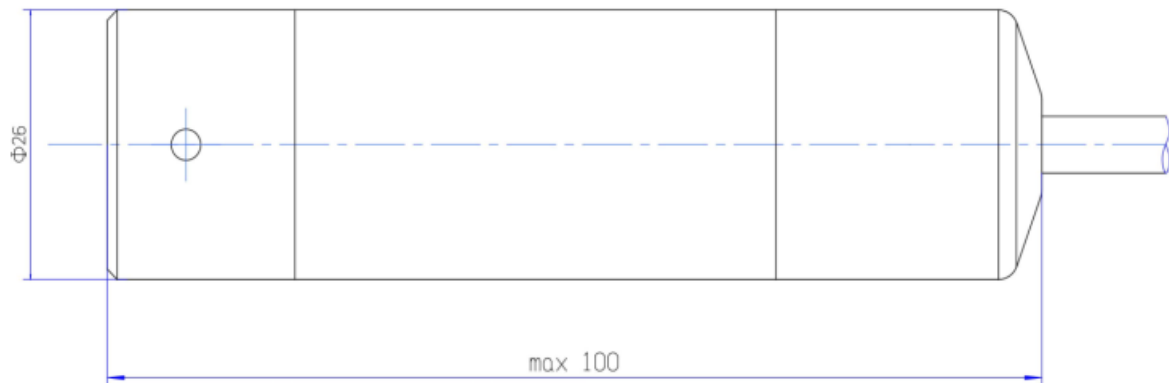
Technická specifikace:

Měřicí rozsah: ¹⁾	0 ... 100 mvs (H ₂ O)
Přesnost:	0,25% FS, 0,5% FS
Výstup: ¹⁾	4-20mA (2-vodič)
	0-10V, 0-5V (3-vodič)
Napájení:	24 VDC (12-36 VDC)
Pracovní teplota:	-10 ... +80°C
Kompenzovaná teplota:	-10 ... +70°C
Max. tlakové přetížení:	150% nom.
Materiál:	SS304 standard
	SS316L na dotaz
Kabel: ²⁾	PUR, s ventilační trubičkou
Krytí:	IP68
Snímač:	SS316L, křemík
Těsnění:	FKM / FPM / Viton

¹⁾ mimo standardně nabízené rozsahy nutno specifikovat při objednání.

²⁾ připojovací kabel je opatřen ventilační tlakovou trubičkou, při manipulaci a instalaci nesmí dojít k jejímu poškození, vedlo by to ke špatné funkci snímače. Nestandardní délku kabelu nutno specifikovat při objednání.

Rozměry v mm:



Instalace:

Instalace ponorného snímače se provádí zavěšením přímo na kabelu, který je opatřen nosným lankem a referenční kapilárou. Vestavěný senzor převádí hydrostatický tlak na elektrický signál. Uvnitř pouzdra snímače je převodník na unifikovaný elektrický výstupní signál.

Zapojení a barvy vodičů:

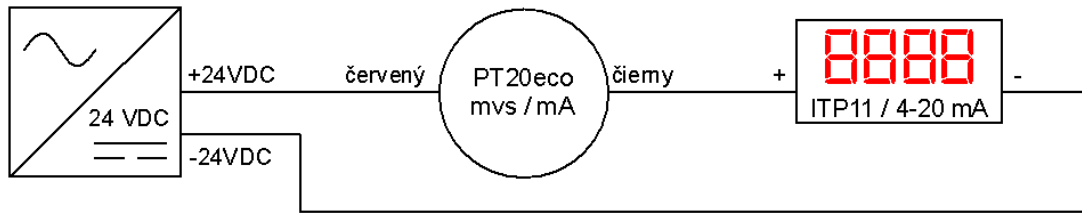
Analogový signál	Barva vodiče (zapojení)			
	RED	BLACK	BLUE	WHITE
4-20 mA	+24VDC	výstup 4-20mA	X	
0-10 V		X	výstup 0-10V	-24VDC / COM
0-5 V			výstup 0-5V	

Kódové označení – volba typu:

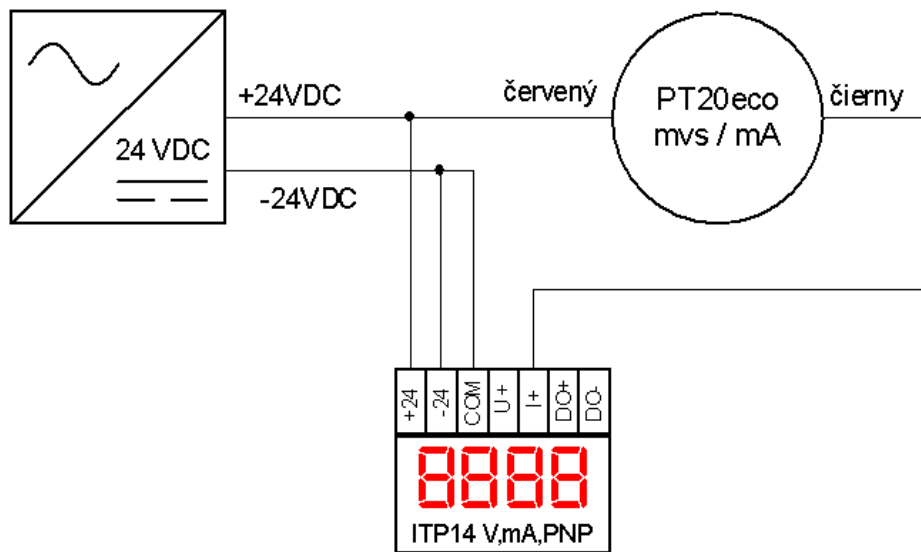
	PT20E-	1-	4-	10
Označení typu				
Měřicí rozsah v metrech v.s.				
Typ výstupního signálu:		4-20 mA	4	
		0-10 V	0	
		0-5 V	1	
Délka kabelu v metrech				

Příklady zapojení:

Příklad 1 - dvou vodičové zapojení snímače hladiny s proudovou smyčkou 4-20mA a se zobrazovačem [ITP11](#):



Příklad 2 - dvou vodičové zapojení snímače hladiny s proudovou smyčkou 4-20mA a se zobrazovačem [ITP14](#):



Příklad 3 - tří vodičové zapojení snímače hladiny s napěťovým výstupem 0-10V a se zobrazovačem [ITP14](#):

