

PT30E Snímače tlaku s analogovým výstupem

Řada snímačů tlaku PT30E s analogovým výstupem 4-20 mA nebo 0-10V byla speciálně navržena tak, aby pokryla většinu průmyslových aplikací, u kterých je v průběhu procesu důležité mít spolehlivou informaci o aktuálním tlaku. Díky kompaktním rozměrům a robustní konstrukci, jsou tyto snímače zvláště vhodné pro použití při konstrukci a stavbě:

- strojů, potrubních rozvodů a zásobníků různých médií
- technologických zařízení v provozech nebo laboratořích
- zařízeních pro práci s tlakovým médiem typu voda, vzduch, olej, neagresivní kapaliny kompatibilní s těsněním Viton

Technologie zapouzdření snímače a precizní výrobní proces těchto snímačů zaručuje jejich vysokou kvalitu a spolehlivost a garantuje dlouhodobou nepropustnost a stabilitu.

Snímače s proudovým výstupem 4-20 mA s dvou vodičových připojením, a nebo s napěťovým výstupem s trojvodičovým připojením, lze využít všude tam kde potřebujete měřit tlak neagresivních kapalin.

Mezi hlavní výhody snímače patří:

- široký měřicí rozsah od -1 do 700 bar
- standardizované měřicí rozsahy **SKLADEM**
- odolný proti korozi vyrobený z materiálu SS304 nebo SS316L
- analogový výstup 4-20mA, 0-10V
- vysoká přesnost
- stabilita výstupního signálu
- **dlouhodobě nízká cena**

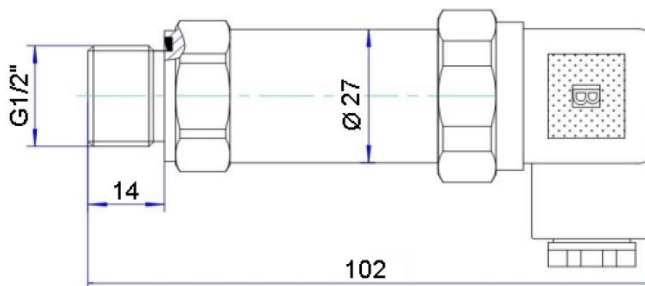
Technická specifikace:

Měřicí rozsah: ¹⁾	-1...0 ... 700 bar
Přesnost:	0,5% FS
Výstup: ¹⁾	4-20 mA (2-vodič) standard 0-10 V (3-vodič)
Napájení:	24 VDC (12-36 VDC)
Pracovní teplota:	-20 ... +85°C
Kompenzovaná teplota:	-10 ... +80°C
Max. tlakové přetížení:	150% nom.
Materiál:	SS304 / SS316L
Procesní připojení: ¹⁾	G1/2" standard
Krytí:	IP65
Snímač:	SS316L, křemík
Těsnění:	FKM / FPM / Viton

¹⁾ mimo standardně nabízené rozsahy nutno specifikovat při objednání.



Rozměry v mm:

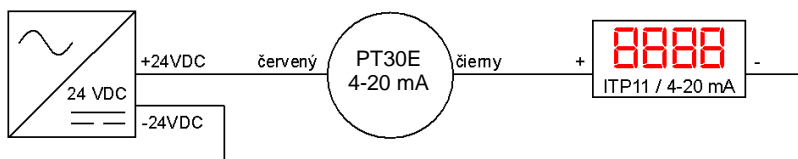


Zapojení a barvy vodičů:

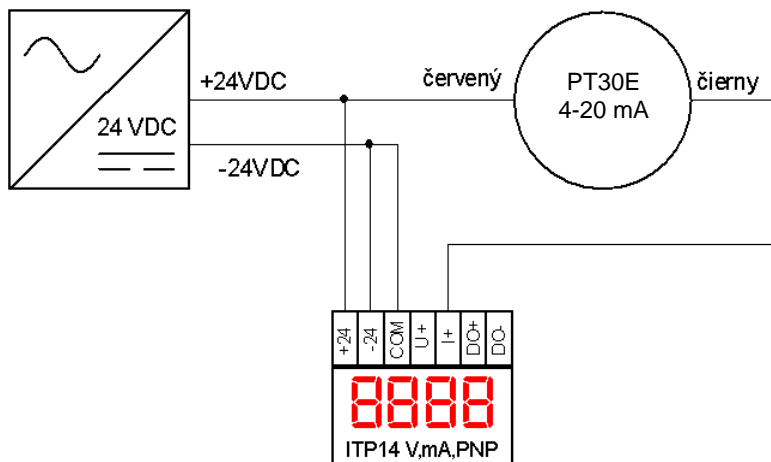
Analogový signál	Barva vodiče (svorka č.)			
	RED (svorka 1)	BLACK (svorka 2)	BLUE	WHITE
4-20 mA	+24VDC	výstup 4-20mA	X	X
0-10 V	X	X	výstup 0-10V	-24VDC / COM

Příklady zapojení:

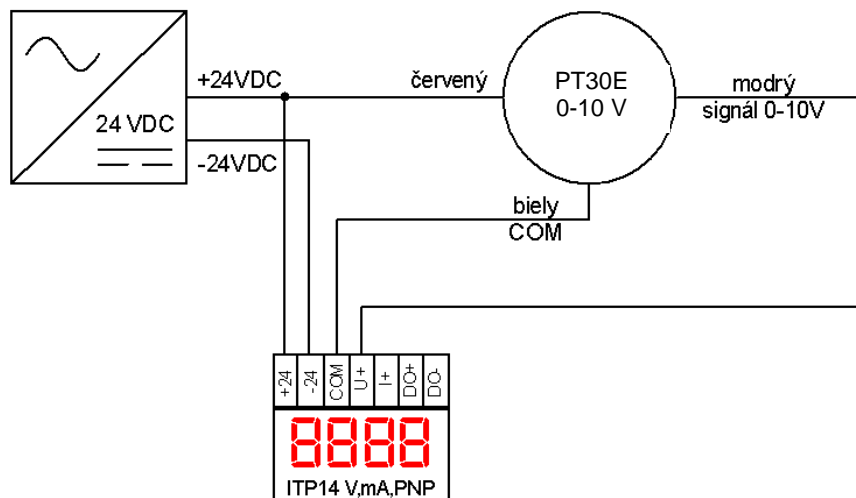
Příklad 1 - dvou vodičové zapojení snímače tlaku s proudovou smyčkou 4-20mA a se zobrazovačem [ITP11](#):



Příklad 2 - dvou vodičové zapojení snímače tlaku s proudovou smyčkou 4-20mA a se zobrazovačem [ITP14](#):



Příklad 3 - třívodičové zapojení snímače tlaku s napěťovým výstupem 0-10V a se zobrazovačem [ITP14](#):



Kódové označení – volba typu:

PT30E		-	G	1	0	0	M	-	5	-	7	-	4
Vstupní tlak	Bar												
	0...-1,00		*V	1	P	0	B						
	0...-0,60		V	6	0	0	M						
	0...-0,40		V	4	0	0	M						
	0...-0,25		V	2	5	0	M						
	0...-0,16		V	1	6	0	M						
	0...0,10		*G	1	0	0	M						
	0...0,25		G	2	5	0	M						
	0...0,50		G	5	0	0	M						
	0...1		G	1	P	0	B						
	0...1,6		G	1	P	6	B						
	0...2,5		G	2	P	5	B						
	0...3		G	3	P	0	B						
	0...6		G	6	P	0	B						
	0...10		G	0	1	0	B						
	0...16		G	0	1	6	B						
	0...25		G	0	2	5	B						
	0...40		G	0	4	0	B						
	0...60		G	0	6	0	B						
	0...100		G	1	0	0	B						
	-0,125...0,125		*C	1	2	5	M						
	-0,2...0,2		C	2	0	0	M						
	-0,3...0,3		C	3	0	0	M						
	-0,5...0,5		C	5	0	0	M						
	-0,8...0,8		C	8	0	0	M						
	-1...1		C	1	P	0	B						
	-1...3		C	3	P	0	B						
	-1...5		C	5	P	0	B						
	-1...9		C	9	P	0	B						
	-1...15		C	0	1	5	B						
	-1...24		C	0	2	4	B						
Přesnost	0,5 %								5				
	0,25 %								2				
Procesní připojení	G1/2"										7		
	G1/4"										8		
	M20x1,5										1		
Výstup	4-20 mA												4
	0-10 V												0

Poznámka: *V-vacuum, *G-gauge, *C-combined