

ITP14/ITP14-G

Univerzální zobrazovač procesu

Zobrazovač ITP14 je univerzálně použitelný pro monitorování a řízení průmyslových procesů. Tento zobrazovač je vybaven proudovým a napěťovým vstupem a tranzistorovým výstupem NPN. Vstupy lze nastavit buď pro proudové signály (4-20 mA, 0-20 mA, 0-5 mA) nebo pro napěťové signály (0-10 V nebo 2-10 V). Výstupní tranzistor NPN umožňuje realizovat ON/OFF regulaci s použitím relé do napětí 42 V DC / 200 mA.

ITP14 má kompaktní, standardizovaný design, instaluje se do standardního vrtání 22,5 mm. To umožňuje rychlou a snadnou instalaci a mnoho displejů může být umístěno ve dveřích ovládací skříňky nebo na panelu.

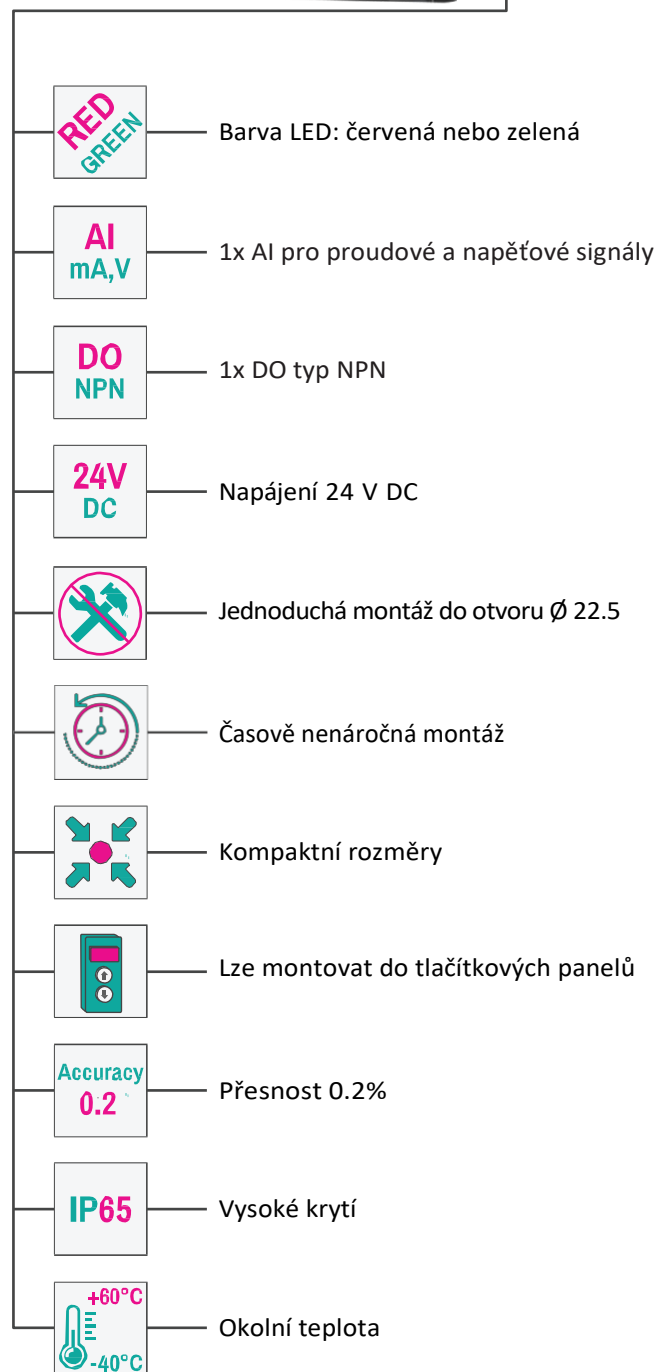
Vlastnosti a funkce:

- Analogový vstup 0-10 V, 4-20 mA a další
- Měření a zobrazení hodnoty procesu
- Vzorkování signálu
- Nastavení desetinné čárky
- Rozsah zobrazení -999...+9999
- ON/OFF regulace s NPN výstupem
- Funkce odmocniny (speciální převodníky)
- Digitální filtr
- Funkce Alarmu (bliká při překročení nastavených hodnot)
- Zobrazení chyby pokud je signál mimo rozsah měření
- Zobrazení chyby při přerušení vodiče nebo zkratu



Instrukce pro objednání:

Varianta	Popis	Rozměry
ITP14	ITP14 - červené LED	48 x 26 x 65 mm
ITP14-G	ITP14 - zelené LED	48 x 26 x 65 mm



ITP14/ITP14-G

Universal process display

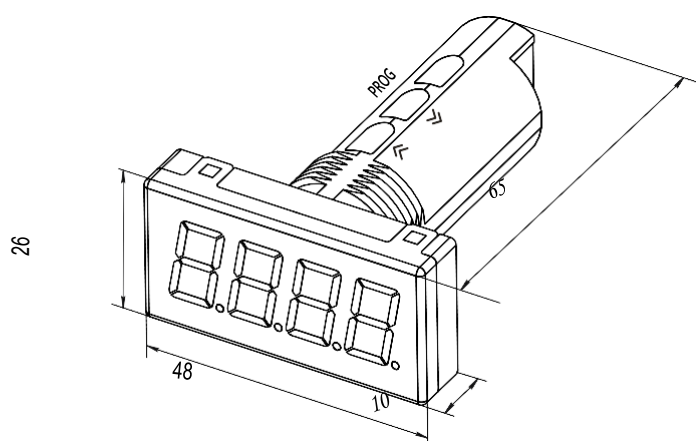
Oblast použití:

Univerzální zobrazovač ITP14 je vhodný zejména pro rychlou a snadnou instalaci vizuálních zobrazovacích systémů pro různé procesy, jako jsou např. dodávky vody nebo tepelné zpracování. Kompaktní rozměry ITP14 zajišťují, že mohou být použity místně jako přídatné zobrazovací jednotky pro měření hodnot nebo jako součást komplexního vizuálního zobrazovacího systému.

Technická data:

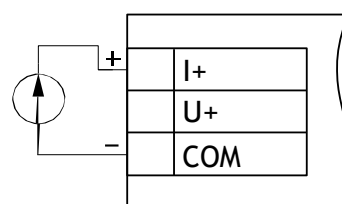
Napájení	24 (10...30) V DC
Vlastní spotřeba, max.	1 W
Vstupy	1
Vstupní signál	0-5 mA, 0(4)-20 mA, 0(2)-10 V
Vzorkování	0.3 s
Přesnost	$\pm (0.2\% \text{ FS} + 1 \text{ digit})$
Vliv teploty	$\leq 0.2\% / 10 \text{ }^\circ\text{C}$
Impedance vstupu	0-5 mA, 0(4)-20 mA $\leq 120 \text{ ohm}$ / 0(2)-10 V $\geq 250 \text{ kohm}$
Výstupy	1
Typ	NPN transistor
Zatížitelnost	200 mA, 42 V DC
Barva displeje	červená nebo zelená
Krytí	čelní IP65, zadní IP20
Rozměry	48 x 26 x 65 mm
Hmotnost	cca. 30 g
Třída ochrany	III
Pracovní teplota	-40...+60 $^\circ\text{C}$
Skladovací teplota	-40...+80 $^\circ\text{C}$
Vlhkost	do 80% (při +35 $^\circ\text{C}$, nekondenzující)

Rozměry:



Zapojení:

Proudová smyčka



Napěťová smyčka

