

# ITP11/ITP11-G

## Zobrazovač smyčky 4-20 mA

Zobrazovač smyčky 4-20mA, ITP11 je univerzální mikroprocesorově řízená zobrazovací jednotka pro sledování průmyslových procesů. Naměřené hodnoty jsou škálovatelné. K dispozici je také volitelná funkce odmocniny. ITP11 je navržen pro připojení k jakémukoli převodníku s výstupem 4-20 mA. Napájení je realizováno přímo proudovou smyčkou, není nutné další pomocné napájení.

ITP11 má kompaktní, standardizovaný design, instaluje se do standardního vrtání 22,5 mm. To umožňuje rychlou a snadnou instalaci a mnoho displejů může být umístěno ve dveřích ovládací skříňky nebo na panelu.

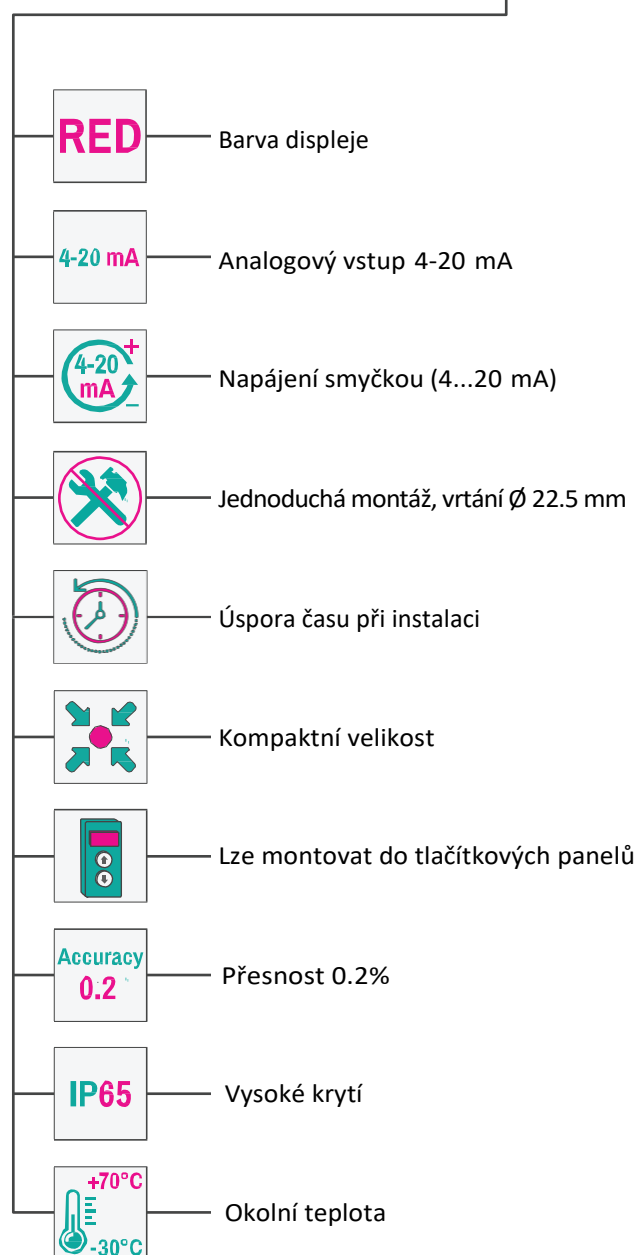
### Vlastnosti a funkce:

- Měření a zobrazení hodnoty procesu na základě vyhodnocení proudové výstupní smyčky 4-20mA z měřeného zařízení
- Měření signálu
- Pohyblivá desetinná tečka
- Rozsah displeje -999...+9999
- Funkce odmocniny (pro speciální převodníky)
- Digitální filtr
- Funkce alarmu (bliká) při překročení nastavených hodnot
- Error funkce při překročení mezních hodnot měření
- Ochrana proti přístupu heslem



Dostupné v ZELENÉ nebo ČERVENÉ barvě

Standardní varianty	Popis	Rozměry
ITP11	ITP11 červený displej	48 x 26 x 65 mm
ITP11-G	ITP11 zelený displej	48 x 26 x 65 mm



# ITP11/ITP11-G

## Zobrazovač smyčky 4-20 mA

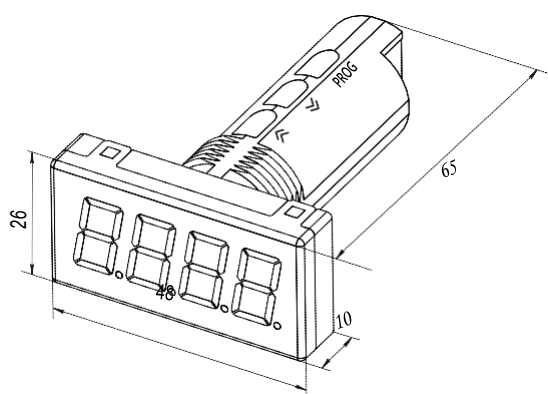
### Oblast použití:

Panelový zobrazovač smyčky 4-20 mA, typ ITP11 je vhodný zejména pro rychlou a snadnou instalaci vizuálních zobrazovacích systémů pro různé procesy, jako jsou dodávka vody nebo tepelné zpracování. Kompaktní rozměry ITP11 zajišťují, že mohou být použity místně jako přídavné zobrazovací jednotky pro měření hodnot nebo jako součást komplexního vizuálního zobrazovacího systému.

### Technická data:

Napájení	z proudové smyčky
Vstupní signál	4-20 mA (2-vodičově)
Vstupy	1
Měřicí rozsah	3.8-22.5 mA
Garantovaná funkčnost	3.2-25 mA
Úbytek napětí, max.	<b>4 V</b>
Přesnost	0.2 % + 1 digit
Display	4-místný, 7-segmentový LED display
Výška znaku	14 mm
Barva displeje	červený nebo zelený
Vzorkování (bez tlumení)	1 čtení/s
Krytí	čelní IP65, zadní IP20
Rozměry	48 x 26 x 65 mm
Váha	cca. 30 g
Třída ochrany	III
Okolní teplota	-30...+70 °C
Skladovací teplota	-40...+80 °C
Vlhkost	do 80% (nekondenzující)

### Rozměry:



### Zapojení:

